

# SCHEDA TECNICA

REV.001/17

**CATEGORIA**

**MOVIMENTO TERRA**

**RISORSA**

**MINI ESCAVATORE**

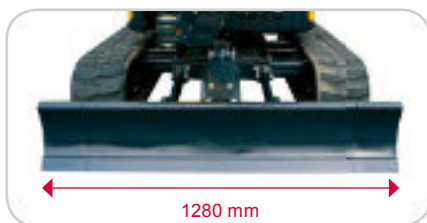
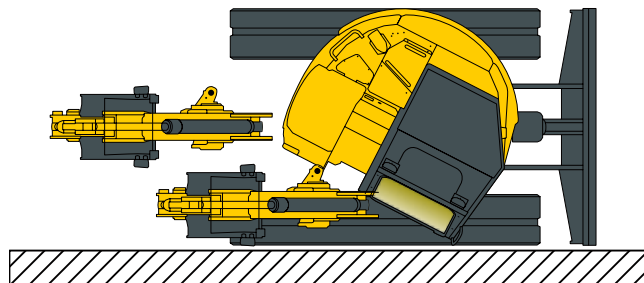
## YANMAR Vio17

L'Universal Vio17 è un mini-escavatore con sporgenza posteriore realmente nulla. Il contrappeso e la parte posteriore del telaio superiore della macchina rimangono all'interno dell'ingombro dei cingoli.

<b>Motore</b>	3TNV70-XBV
<b>Potenza netta</b>	13,7 HP
<b>Peso operativo</b>	1765 kg
<b>Forza di scavo (benna)</b>	15.2 kN

### Caratteristiche principali

- > Nessuna sporgenza posteriore del contrappeso.
- > Raggio di rotazione frontale con brandeggio di 1380 mm.
- > Raggio di rotazione posteriore di 640 mm.
- > Larghezza del telaio inferiore di soli 950 mm.



### Sottocarro allargabile

- > Telaio inferiore variabile da 950 a 1280 mm per una maggiore stabilità sui terreni difficili.
- > Gioco ridotto tra le sezioni telescopiche : terra e fango vengono facilmente evacuati grazie agli elementi sfilabili.

### Lama estensibile con sistema di ripiegamento semplice

- > Sistema di allargamento della lama senza necessità di strumenti.
- > Gli allargatori restano sempre sui lati della lama.
- > Nessun rischio di perdere gli allargatori di lama.



# CARATTERISTICHE TECNICHE

## Motore

Yanmar 3 cilindri .....	3TNV70-XBV
Potenza.....	10,1 kw / 13,7 CV / 2200 giri/mn
Cilindrata .....	854 cm <sup>3</sup>
Coppia massima .....	47,8 ~ 52 N.m. / 1600 giri/mn

## Impianto idraulico

Capacità dell'impianto .....	26,5 l
Pressione massima .....	210 / 170 bar
Pompa doppia a pistoni con portata variabile .....	2 x 17,6 l/mn
Pompa ad ingranaggi .....	1 x 13,2 l/mn

## Prestazioni


Velocità di traslazione .....	2,1 / 4,3 km/o
Velocità di rotazione.....	9,5 giri/mn
Forza di scavo (avambraccio) .....	870 kgf
Forza di scavo (benna).....	1550 kgf
Pendenza superabile .....	30°

## Telaio inferiore

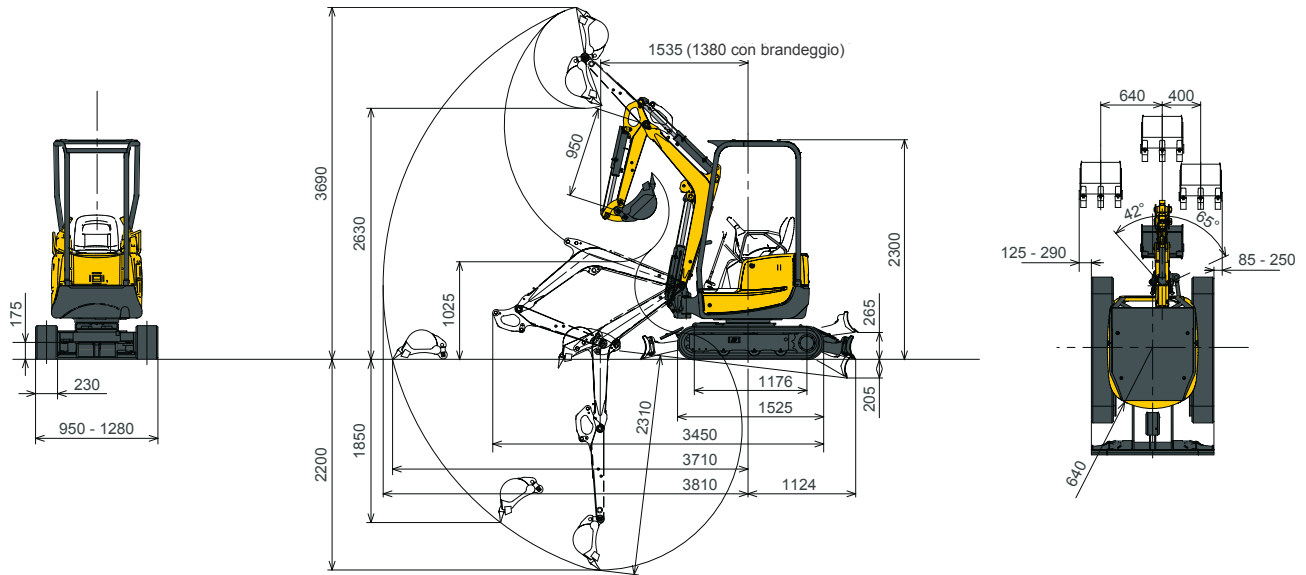
Pressione al suolo .....	0,29 kg/cm <sup>2</sup>
Larghezza cingoli.....	230 mm
Luce libera da terra.....	175 mm
Lama (larghezza x altezza).....	950 / 1280 x 255 mm

## Altri dati

Serbatoio combustibile .....	20 l
Sistema di raffreddamento.....	3,2 l
Dimensioni di trasporto (L x l x a).....	3450 x 950 x 2370 mm
Livello del rumore LwA (2000/14/CE & 2005/88/CE) .....	93 dBa

PTO	Dati teorici a 2200 giri/mn	
	Pressione	Portata d'olio
	0 ~ 210 bar	30,8 ~ 0 l/mn
	0 ~ 210 bar	30,8 ~ 0 l/mn

 > La portata d'olio dipende dalla pressione del circuito.



Lama abbassata

B	N		W		C	N		W		C
	[Icona]		[Icona]			[Icona]		[Icona]		
2,5	*330	180	*330	-	-	-	-	-	-	-
2,0	235	135	*335	*315	200	*305	-	-	-	-
1,5	210	122	*345	*365	195	*365	*360	300	*420	-
1,0	195	110	*360	295	175	*445	435	255	*590	-
0,5	195	110	*370	295	170	*520	415	235	*735	-
0	200	110	*380	280	160	*550	390	220	*760	-
-0,5	220	130	*405	280	160	*540	395	235	*730	-
-1,0	260	150	*420	-	-	-	265	230	*675	-
-1,5	*390	240	*390	-	-	-	-	-	-	-

Macchina con tettuccio, cingoli in gomma e senza benna.

A : Sbraccio dal centro di rotazione (m).

B : Altezza al perno del braccio di scavo (m).

C : Massima forza di sollevamento ammessa (kg).

N : Con telaio chiuso.

W : Con telaio aperto.

Lama sollevata

B	N		W		C	N		W		C
	[Icona]		[Icona]			[Icona]		[Icona]		
2,5	285	170	275	-	-	-	-	-	-	-
2,0	230	135	220	*315	195	*315	-	-	-	-
1,5	205	120	195	*365	190	*365	*420	295	*420	-
1,0	190	110	180	290	170	290	425	245	405	-
0,5	190	105	175	285	165	285	410	230	385	-
0	195	110	180	275	160	275	380	210	355	-
-0,5	220	120	205	270	155	270	380	230	350	-
-1,0	260	145	240	-	-	-	395	225	370	-
-1,5	*390	235	*390	-	-	-	-	-	-	-



Carico di sollevamento in posizione frontale.



Carico di sollevamento in posizione trasversale.

Le capacità di carico riportate in tabella sono misurate in accordo con la normativa ISO 10567. Non includono il peso della benna e rappresentano il 75% del massimo carico statico di ribaltamento o l'87% della forza idraulica di sollevamento. I dati evidenziati con asterisco (\*) si riferiscono al limite idraulico della forza di sollevamento.