

salefino ponteggi

ponteggi elettrici, montacarichi, ascensori da cantiere

noi progettiamo
noi costruiamo



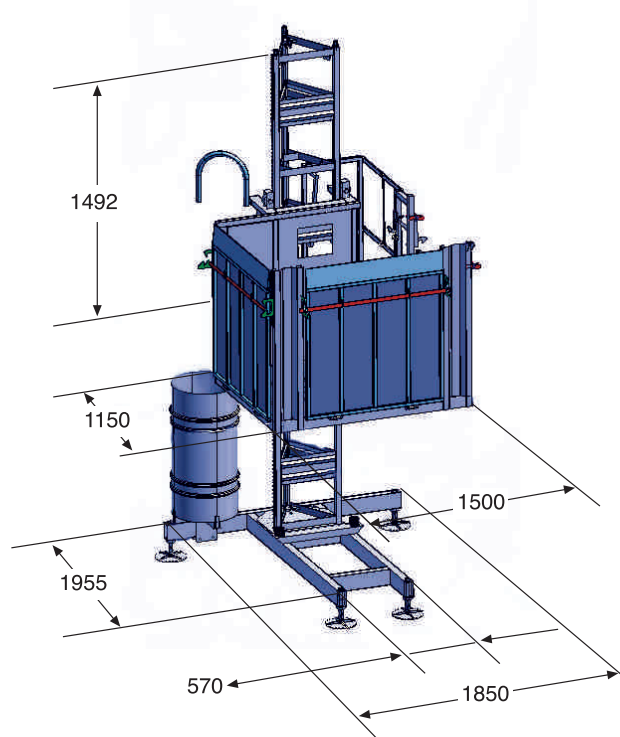
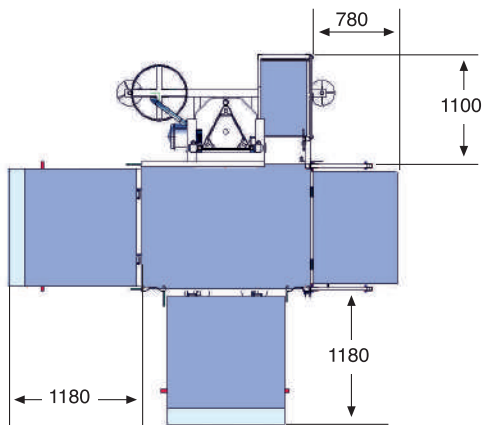
Piattaforma di trasporto porta materiali e porta persone
Transport platform for people and material

MT 500 TM
con selettore Trifase - Monofase

MT 500 TM (Max capacity: 400/800 Kg)

con selettore Trifase-Monofase - with selection Three phase-Single phase
с однофазным/трёхфазным переключателем

Piattaforma di trasporto porta materiali e porta persone
Transport platform for people and material



MT 500 TM	800 Kg.	
	700 Kg.	
	600 Kg.	
	500 Kg.	
	400 Kg.	

DATI TECNICI	TECHNICAL DATA	DONNÉES TECHNIQUES	ТЕХНИЧЕСКИЕ ДАННЫЕ	
Dimensione cesta	Cage dimensions	Dimensions cabine	Размеры кабины	1150 mm x 1500 mm x 1100 mm *
Dimensioni dell'unità di base	Base unit dimensions	Encombrement	Размеры базы	1955 mm x 1850 mm
Peso traliccio	Trellis weight	Poids pylône	Вес секции	41 kg
Velocità di sollevamento	Lifting speed	Vitesse de levage	Скорость подъема	12 m/min
Massima altezza ancorata	Max anchored height	Hauteur max avec ancrages	Мах. высота с анкерными креплениями	120 m
Tensione di alimentazione	Supply voltage	Tension d'alimentation	Напряжение питания	230/400/50 Hz
Interruttore protezione linea	Protection switch	Interrupteur de protection	Защитный выключатель линии	16 A
Potenza servizio continuo	Power of the motors	Puissance moteur	Мощность двигателя	1 x 2,2 Kw
Corrente di spunto	Starting current	Ampérage au démarrage	Сила тока	66 A
Minima potenza di linea consigliata	Suggested minimum line power	Min. puissance de ligne conseillée	Минимальная рекомендуемая мощность линия	6 kW

* Per dimensioni diverse, contattare il costruttore - Please contact the manufacturer for different size
Contactez le fabricant pour les différentes tailles - Связаться с производителем для других размеров



Salerno Ponteggi s.r.l.
via Wenner, 57 - 84131 Salerno
Tel. +39 089 842 35 91 Fax +39 089 842 35 93
www.salernoponteggi.it - ufficiomarketing@salernoponteggi.it